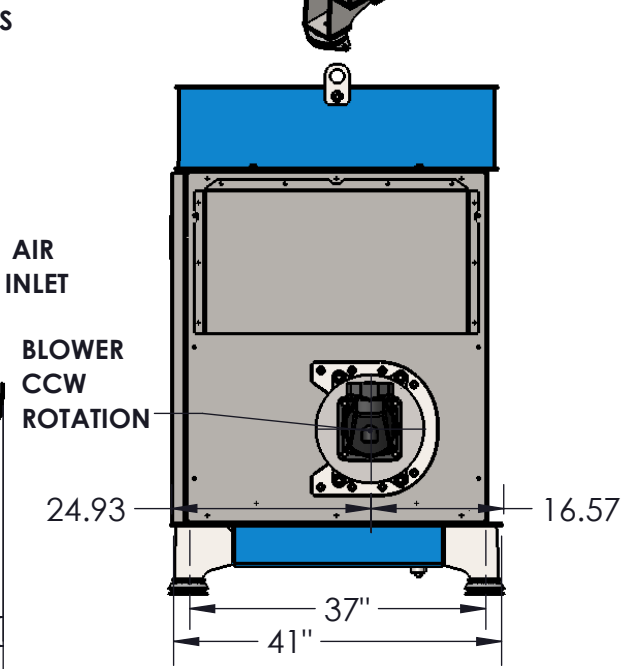
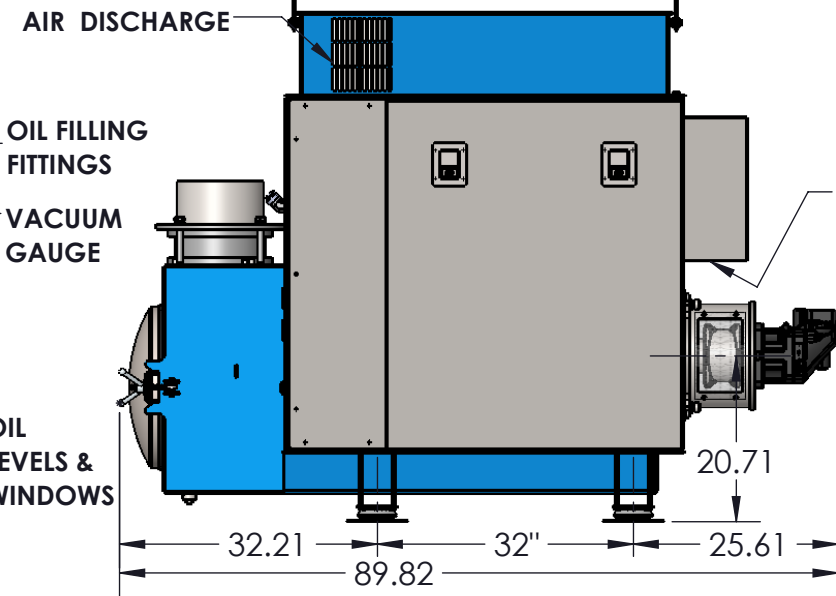
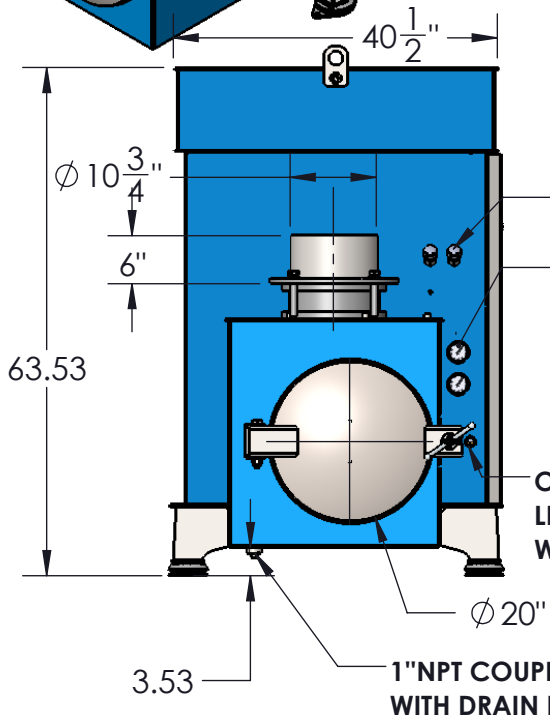
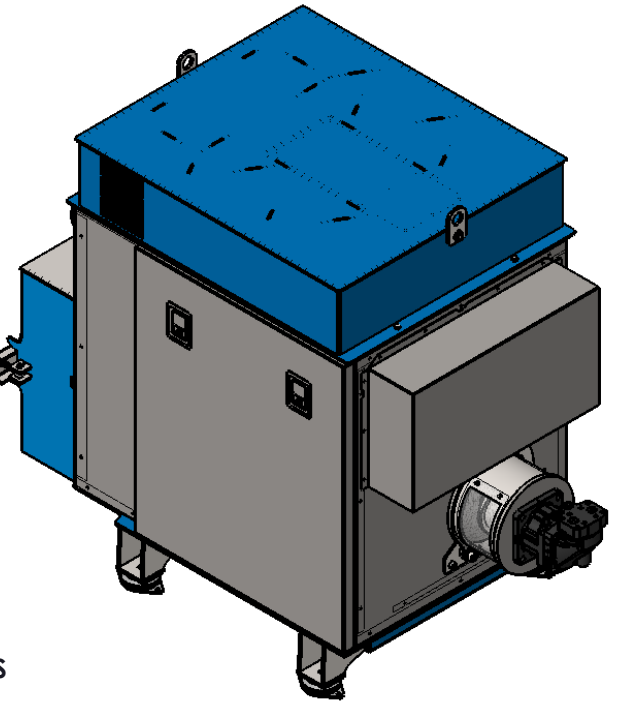
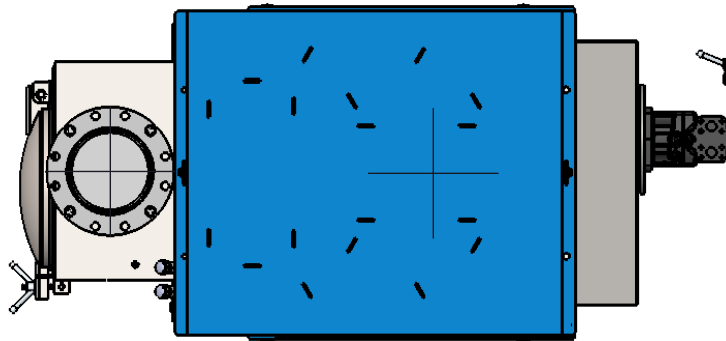
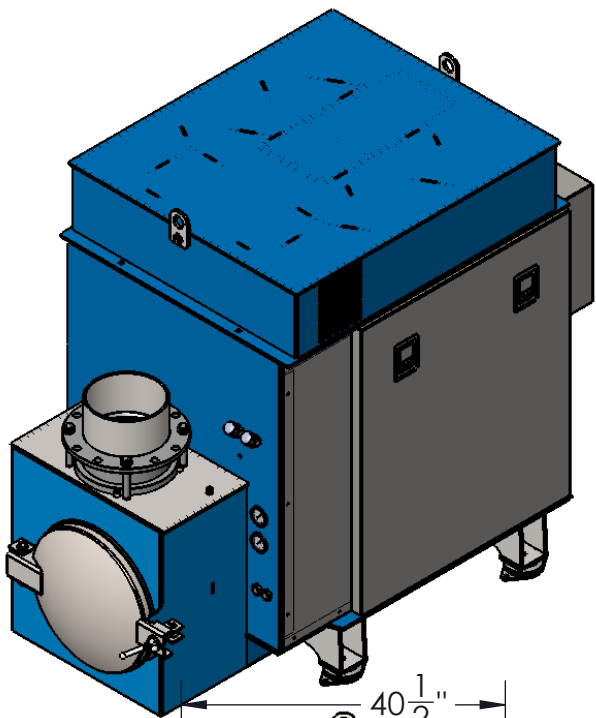



# BOWER RB-DV-125



**NOTES:** 1. ELEMENT No 81-1200 (M 573-421)  
2. HYDRAULIC MOTOR F12-125-SAE.

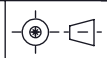
 <b>SURPRESSEUR 4S</b>	TOLÉRANCES GÉNÉRALES, SAUF INDICATION CONTRAIRE GENERAL TOLERANCES, UNLESS NOTED OTHERWISE	CE Dessin est la propriété exclusive de SURPRESSEUR 4S THIS DRAWING IS THE EXCLUSIVE PROPERTY OF SURPRESSEUR 4S		DESCRIPTION : DLDV-125-HM-HR
	IMPÉRIAL / MÉTRIQUE FRACTION: $\pm 1/16''$ $\pm 2.0\text{mm}$ DECIMAL/DECIMAL: $\pm 0.015''$ $\pm 0.5\text{mm}$ ANGULAIRE/ANGLE: $\pm 1^\circ$ $\pm 1^\circ$	CONCEPTEUR / DESIGNER VB	DATE 14.04.2016	VERIFIÉ PAR / CHECKED BY D.L.
	ECHELLE / SCALE: 1:24	FORMAT A	DESSIN NO / DRAWING NO : <b>DLDV125FC_DSC</b>	
Référence / References : --	Traiter par / Process by : ASS	Poids / Weights : 4771	FEUILLE SHEET 1/1	Rev 0

Référence / References : --

Traiter par / Process by : ASS

Poids / Weights : 4771

101, DE L'ISERE CANDIAC, QC, CANADA  
 JSR 0M6, TEL.: 450-619-6363, FAX.: 450-619-9696



DESSIN NO / DRAWING NO :  
**DLDV125FC\_DSC**

FEUILLE SHEET 1/1

Rev 0