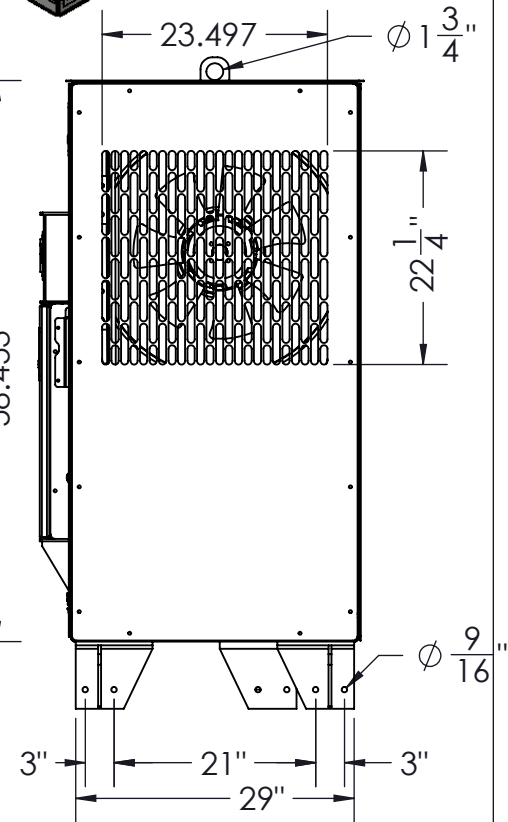
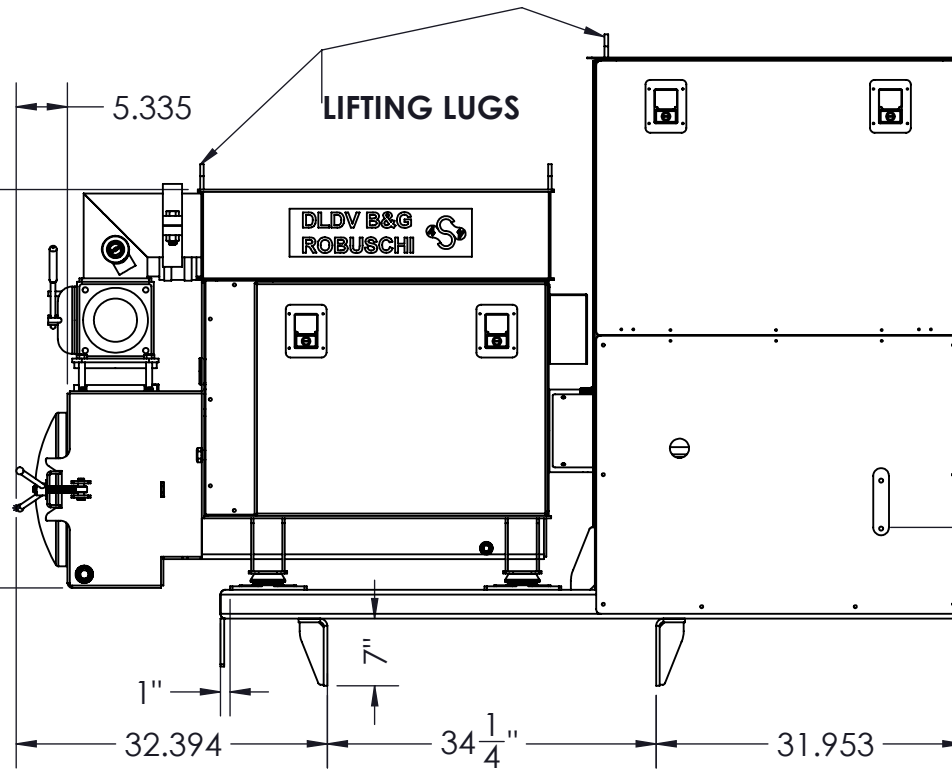
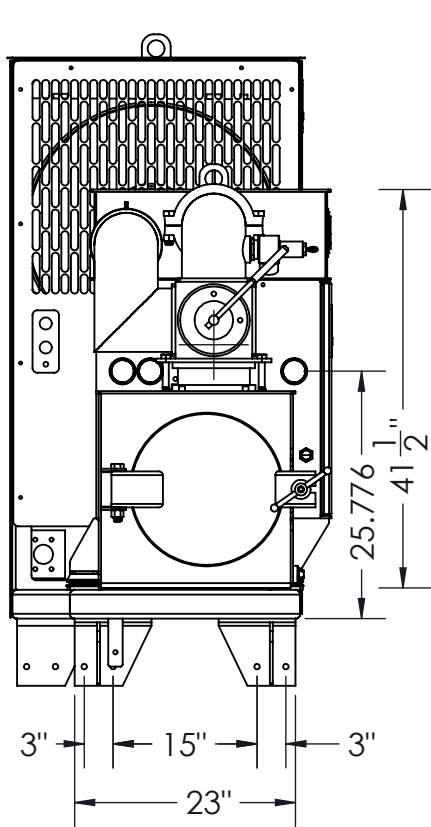
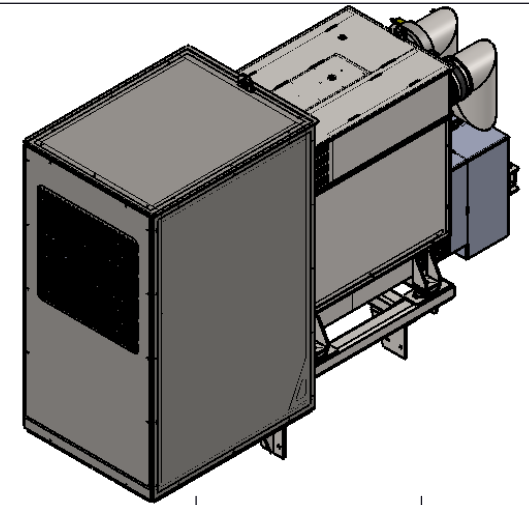
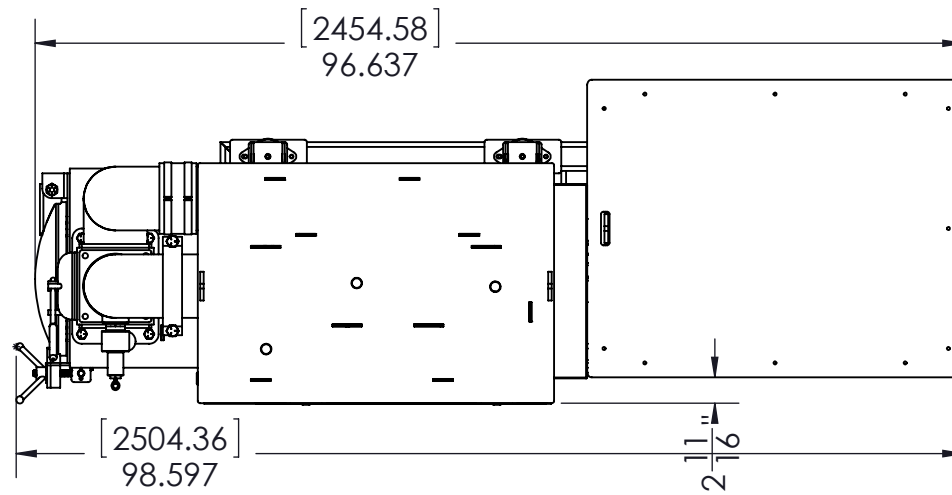


**1600 CFM ( 28" Hg )  
BLOWER RB-DV-85  
With Hydraulic System**



TOLÉRANCES GÉNÉRALES, SAUF INDICATION CONTRAIRE  
GENERAL TOLERANCES, UNLESS NOTED OTHERWISE

IMPÉR.	MÉTR.
FRACTION: ±1/16"	±2.0mm
DECIMAL/DECIMAL: ±0.015"	±0.5mm
ANGULAIRE/ANGLE: ±1°	±1°

CE DESSIN EST LA PROPRIÉTÉ EXCLUSIVE DE SURPRESSEUR 4S  
THIS DRAWING IS THE EXCLUSIVE PROPERTY OF SURPRESSEUR 4S

CONCEPTEUR / DESIGNER V.B.	DATE 1.11.2015
VERIFIE PAR / CHECKED BY D.L.	DATE 3.11.2015
ECHELLE / SCALE: 1:32	FORMAT A

DESCRIPTION :  
DLDV-85\_HM & HR  
GENERAL ARRANGEMENT

Référence / References : --

Trailer par / ASSE  
Process by :

Poids / Weights : 2000 LBS

101, DE L'ISERE CANDIAC, QC, CANADA  
J5R 0M6, TEL.: 450-619-6363, FAX.: 450-619-9696



DESSIN NO / DRAWING NO :  
**DLDV85FC\_HM\_&\_HR\_GA**

FEUILLE SHEET  
1/4

Rev  
**1**