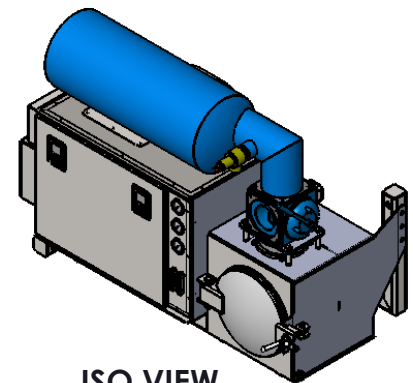
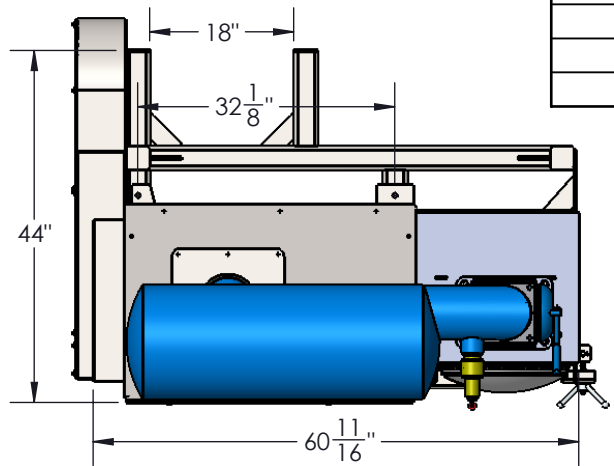
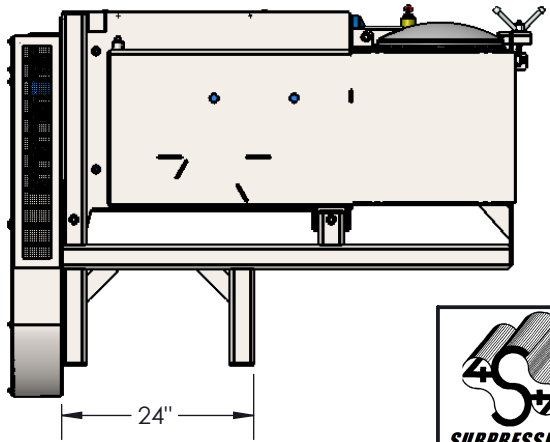
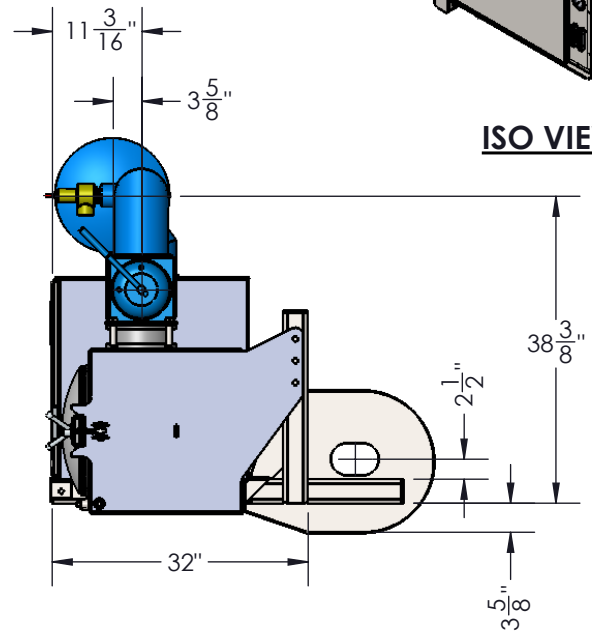
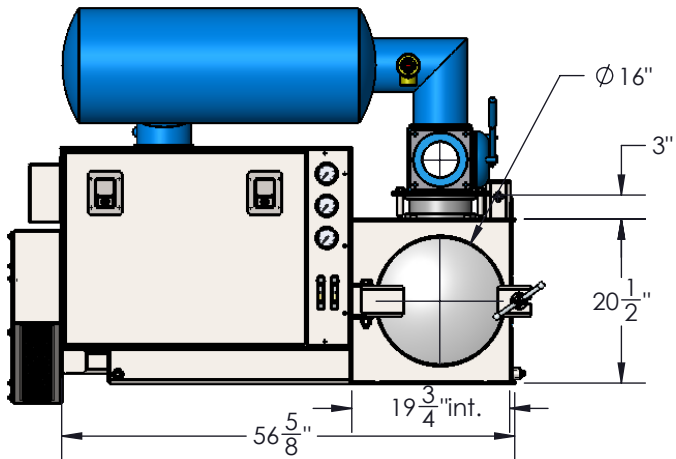
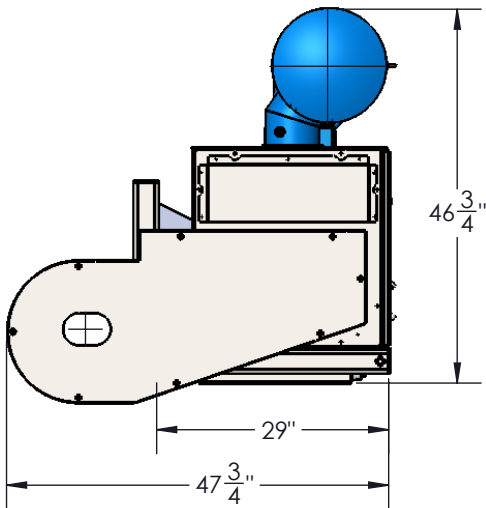



CAPACITY	DRIVE SHEAVE			BLOWER			BELT	C.D.
	RPM	SHEAVE	BUSHING	RPM	SHEAVE	BUSHING		
	1850	4-5V12.5	EX2	2900	4-5V8.0	EX55MM	4-5VX900	28.8"



ISO VIEW



 SURPRESSEUR 4S	TOLÉRANCES GÉNÉRALES, SAUF INDICATION CONTRAIRE GENERAL TOLERANCES, UNLESS NOTED OTHERWISE	CE DESSIN EST LA PROPRIÉTÉ EXCLUSIVE DE SURPRESSEUR 4S THIS DRAWING IS THE EXCLUSIVE PROPERTY OF SURPRESSEUR 4S		Description : DL-DV-85_FC
	IMPÉRIAL / MÉTRIQUE FRACTION: ±1/16" ±2.0mm DECIMAL/DECIMAL: ±0.015" ±0.5mm ANGULAIRE/ANGLE: ±1° ±1°	CONCEPTEUR / DESIGNER V.B./S.S.	DATE 2016/04/08	VERIFIÉ PAR / CHECKED BY D.L.
	ECHELLE / SCALE: 1:24	FORMAT A	DESSIN NO / DRAWING NO : DLDV85_GA_DS_FC	
Référence / References : --	Traiter par / Process by : ASS	Poids / Weights : 1863	101, DE L'ISÈRE CANDIAC, QUÉ. CANADA JSR 0M6, TEL.: 450-619-6363, FAX.: 450-619-9696	FEUILLE SHEET 2/2 Rev 0