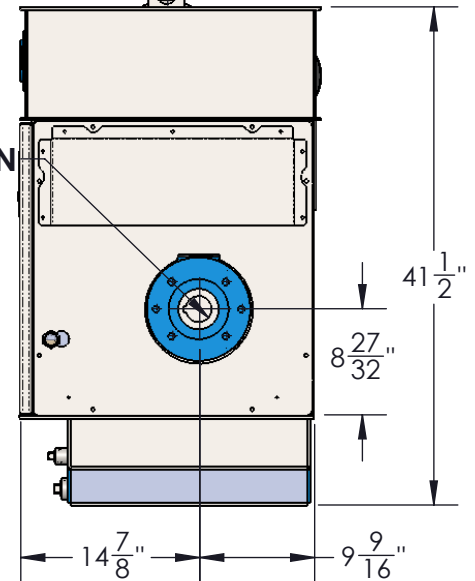


CCW ROTATION

Ø2.17

Ø1 ³/₄" LIFTING LUGS



**1600 CFM (28" Hg)
BLOWER RB-DV-85**

NOTES: ELEMENT No 81-1040 (M 562-421)



SURPRESSEUR 4S

TOLERANCES GÉNÉRALES, SAUF INDICATION CONTRAIRE
GENERAL TOLERANCES, UNLESS NOTED OTHERWISE

	IMPÉRIAL	MÉTRIQUE
FRACTION:	±1/16"	±2.0mm
DECIMAL/DECIMAL:	±0.015"	±0.5mm
ANGULAIRE/ANGLE:	±1°	±1°

CE Dessin est la propriété exclusive de SURPRESSEUR 4S
THIS DRAWING IS THE EXCLUSIVE PROPERTY OF SURPRESSEUR 4S

CONCEPTEUR / DESIGNER	DATE
VB	27.11.2015
VERIFIÉ PAR / CHECKED BY	DATE
D.L.	31.03.2016
ECHELLE / SCALE:	FORMAT
1:16	A

DESCRIPTION :
DLDV_85_FC_CAB

--
--
--

Référence /
References : --

Trailer par /
Process by : ASS

Poids /
Weights : 1764

101, DE L'ISERE CANDIAC, QC, CANADA
J5R 0M6, TEL.: 450-619-6363, FAX.: 450-619-9696



DESSIN NO / DRAWING NO :

DLDV85FC_GA_DSC_cab

FEUILLE
SHEET
1/2

Rev
1