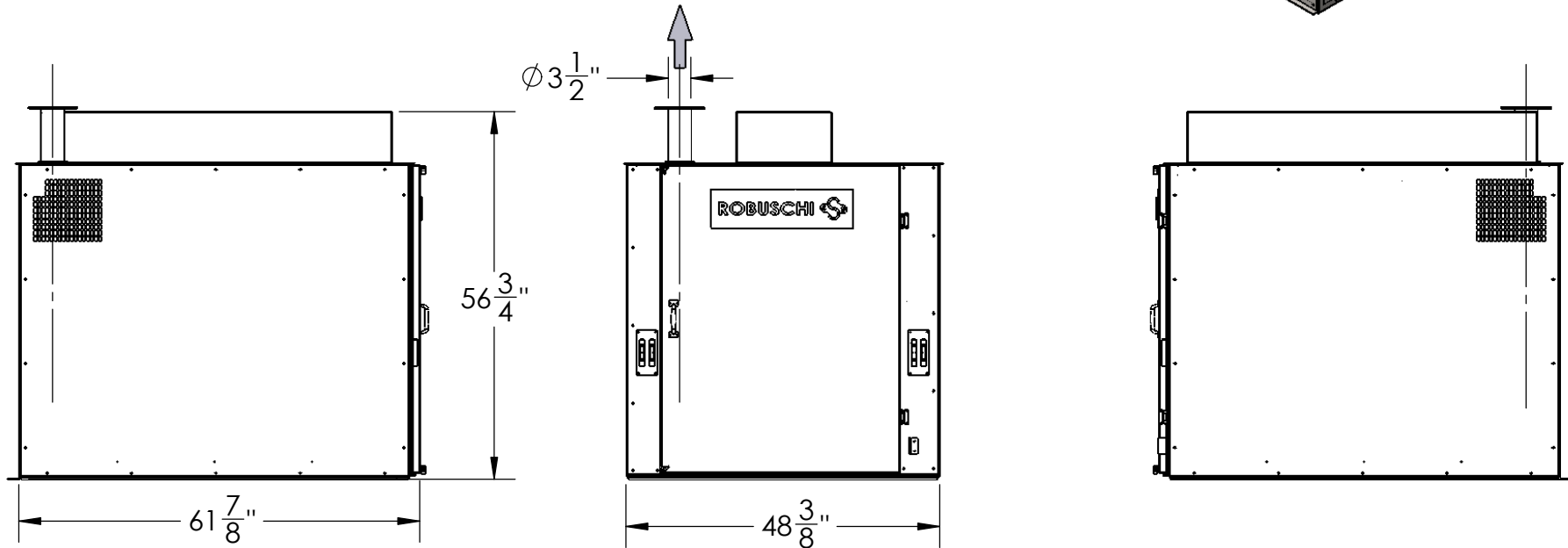
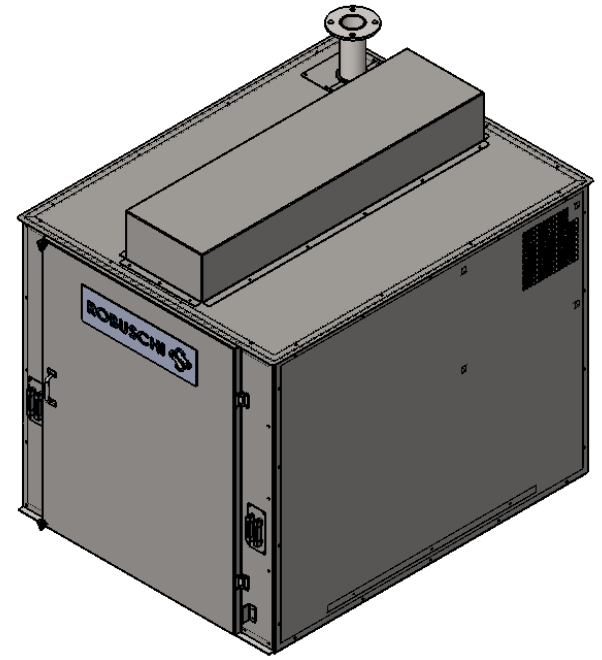


## ROBOX evolution-2



TOLÉRANCES GÉNÉRALES, SAUF INDICATION CONTRAIRE  
GENERAL TOLERANCES, UNLESS NOTED OTHERWISE

	IMPÉB.	MÉTR.
FRACTION:	±1/16"	±2.0mm
DECIMAL/DECIMAL:	±0.015"	±0.5mm
ANGULAIRE/ANGLE:	±1°	±1°

CE DESSIN EST LA PROPRIÉTÉ EXCLUSIVE DE SURPRESSEUR 4S  
THIS DRAWING IS THE EXCLUSIVE PROPERTY OF SURPRESSEUR 4S

CONCEPTEUR / DESIGNER V.B./S.S.	DATE 2015/12/04
VERIFIE PAR / CHECKED BY D.L.	DATE AA/MM/JJ
ECHELLE / SCALE: 1:26	FORMAT A

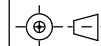
DESCRIPTION :  
ROBOX-2P / GENERAL ARRANGEMENT  
RBS-45

Référence /  
References : --

Traiter par / ASS  
Process by : --

Poids /  
Weights : 2967 Lbs.

101, DE L'ISERE CANDIAC, QC, CANADA  
J5R 0M6, TEL.: 450-619-6363, FAX.: 450-619-9696



DESSIN NO / DRAWING NO :  
**ES\_EL45\_2P\_II\_DD**

FEUILLE  
SHEET  
1/1

Rev  
**0**