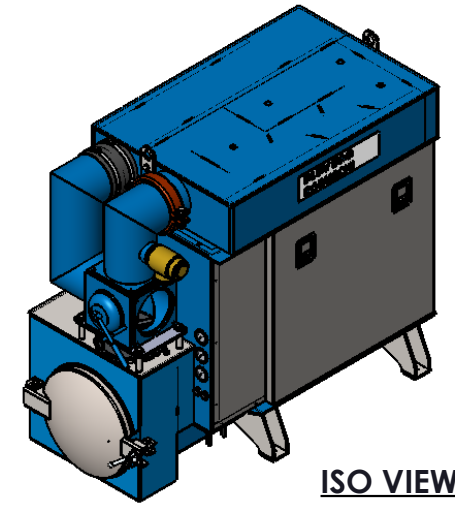
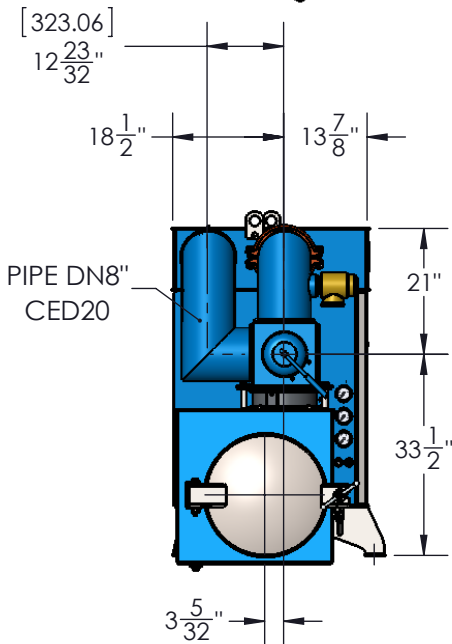


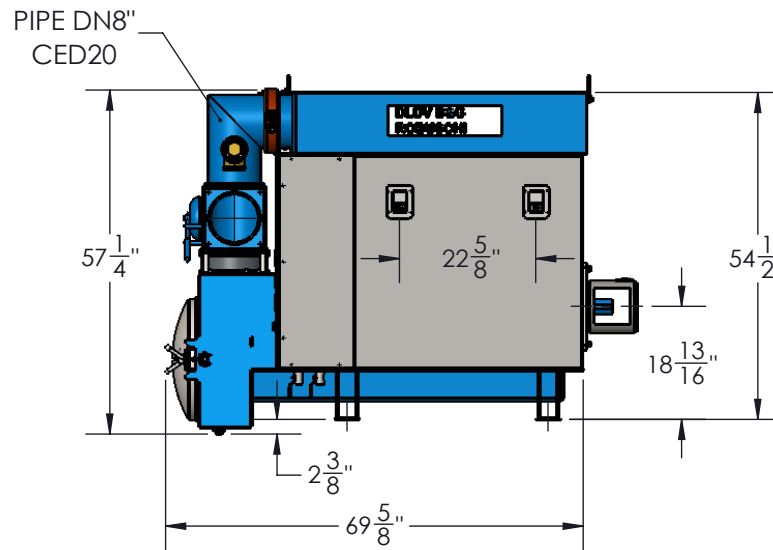
TOP VIEW



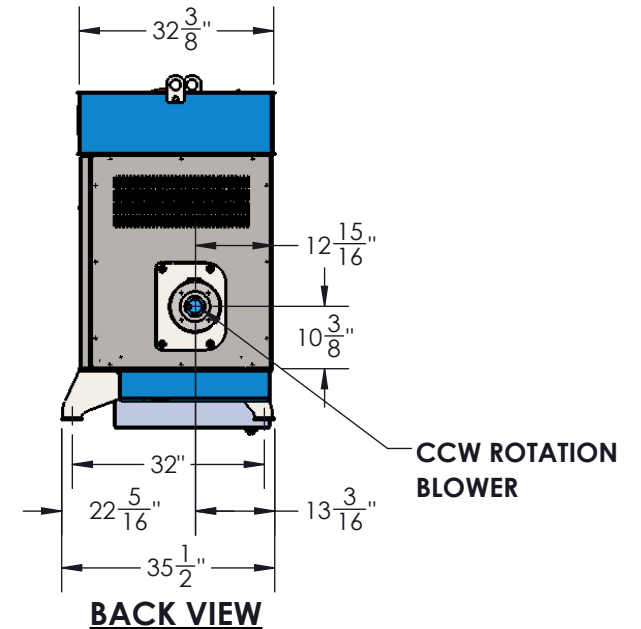
ISO VIEW



FRONT VIEW



RIGHT VIEW



BACK VIEW



TOLÉRANCES GÉNÉRALES, SAUF INDICATION CONTRAIRE
GENERAL TOLERANCES, UNLESS NOTED OTHERWISE

	IMPÉRIAL	MÉTRIQUE
FRACTION:	±1/16"	±2.0mm
DECIMAL/DECIMAL:	±0.015"	±0.5mm
ANGULAIRE/ANGLE:	±1°	±1°

CE DESSIN EST LA PROPRIÉTÉ EXCLUSIVE DE SURPRESSEUR 4S
THIS DRAWING IS THE EXCLUSIVE PROPERTY OF SURPRESSEUR 4S

CONCEPTEUR / DESIGNER	V.B.	DATE	2016/03/22
VERIFIÉ PAR / CHECKED BY	D.L.	DATE	2016/03/23
ECHELLE / SCALE:	1:32	FORMAT	A

Description :
DLDV105FC_DSC
GENERAL ARRANGEMENT

Référence / References : --

Traiter par / ASSE
Process by :

Poids / Weights : 3026

101, DE L'ISERE CANDIAC, QUÉ. CANADA
J5R 0M6, TEL.: 450-619-6363, FAX.: 450-619-9696



DESSIN NO / DRAWING NO :
DLDV105FC_DSC

FEUILLE SHEET
2/2

Rev
0